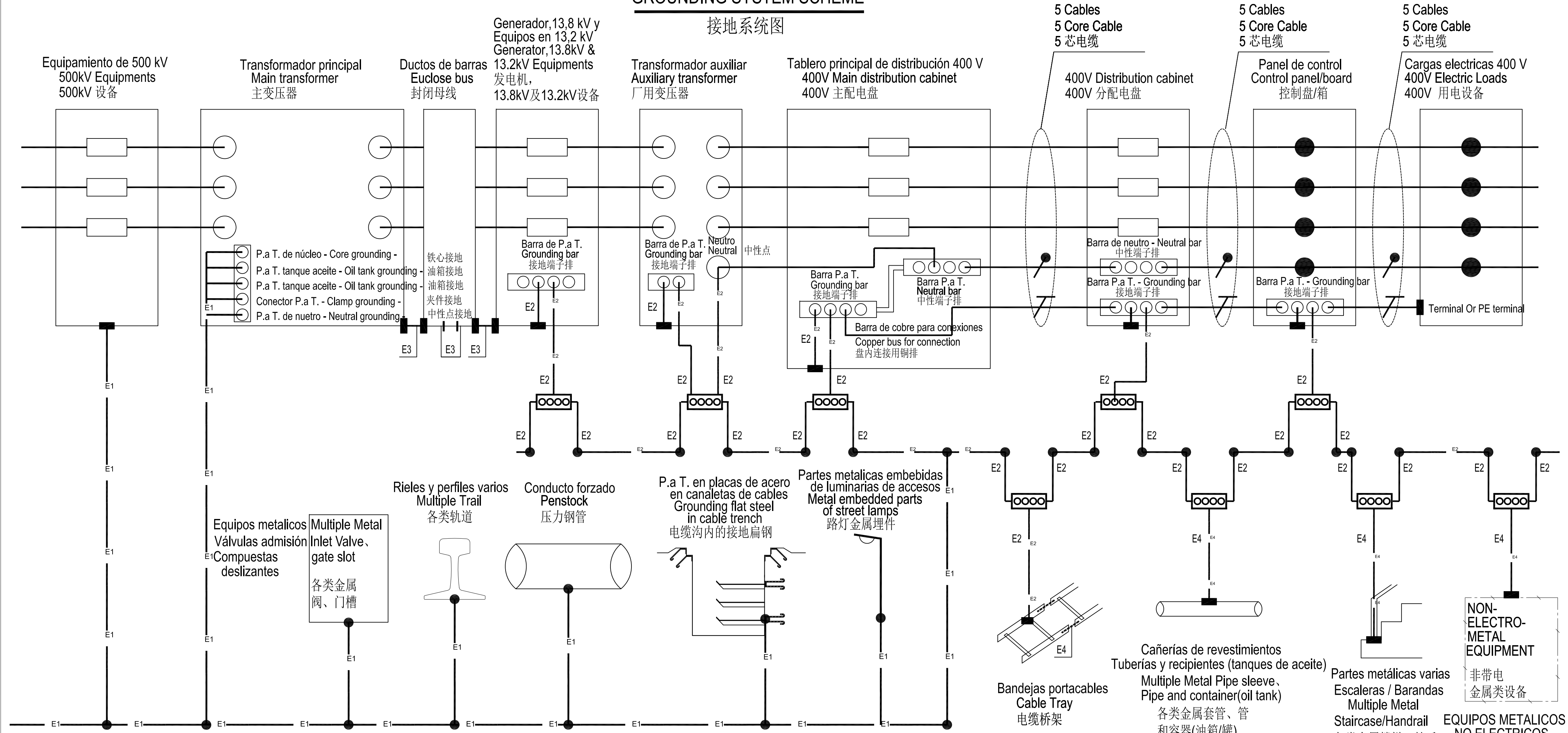


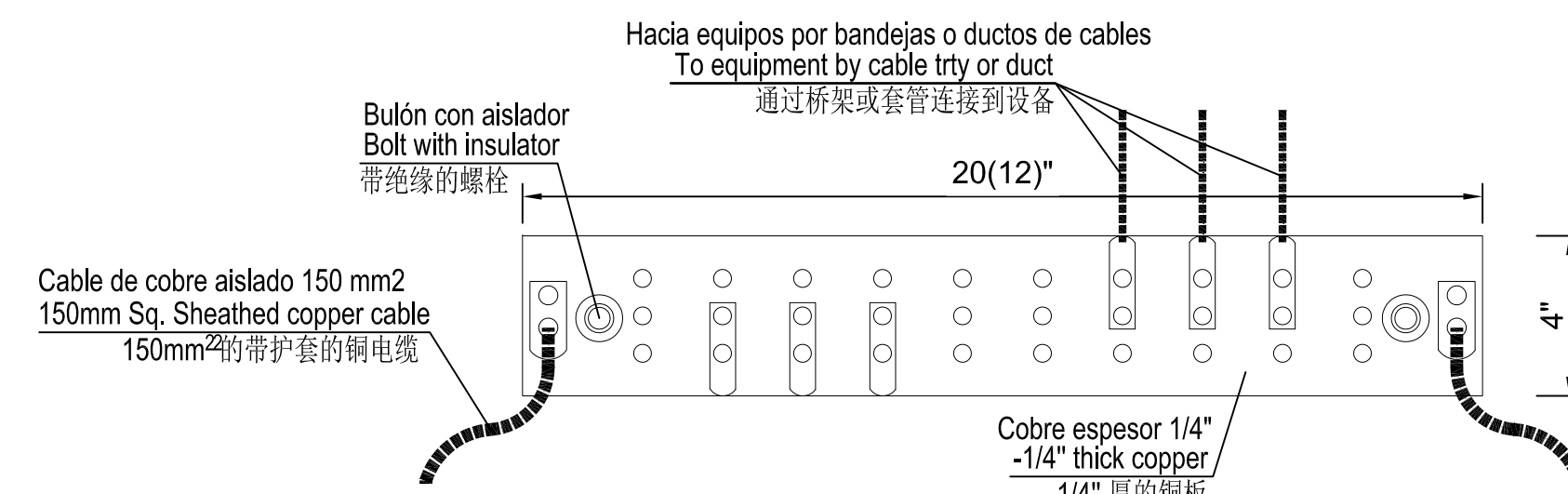
ESQUEMA SISTEMA DE PUESTA A TIERRA GROUNDING SYSTEM SCHEME

接地系统图



DETALLE DE BARRA PUESTA A TIERRA (P.a.T.) DE EQUIPOS EQUIPMENT GROUNDING BAR DETAIL

设备接地排详图



说明:

1. 图中接地排上开孔数量及尺寸可根据现场需要进行调整。

Note:

1. The quantity and size of holes on the grounding bars might be adjusted at site.

Nota:

1. La cantidad y tamaño de los agujeros sobre las barras de puesta a tierra será ajustado en el sitio.

NOTAS

PLANOS DE REFERENCIA

NOTAS INSPECCION

REV.	DESCRIPCION	FECHA	PROYECTO	EJECUTO	REVISO	VERIFICO
0	EMISION PARA APROBACION	12-10-2017	LIQ	LIQ	SJQ	BYF
0C	MODIFICACIONES SEGUN NC-039	10-11-2016	LIQ	LIQ	SJQ	BYF
0B	ADD SOME NOTE	28-07-2016	LIQ	LIQ	SJQ	BYF
0A	EMISION ORIGINAL	30-09-2015	LIQ	LIQ	SJQ	BYF

LISTA DE REVISIONES

REPSAS PATAGONIA
ELING-COCC-HCSA-UTE

MINISTERIO DE ENERGIA Y MINERIA
SECRETARIA DE ENERGIA ELECTRICA
SUBSECRETARIA DE ENERGIA HIDROELECTRICA

PROVEEDOR: HDR

APROVECHAMIENTOS HIDROELECTRICOS DEL RIO SANTA CRUZ
Pte. Dr. Néstor Carlos KIRCHNER y Gob. Jorge CEPERNIC

OBRA: Pte. N. KIRCHNER
Suministros Mecánicos y Eléctricos
Sistemas Auxiliares Eléctricos
Diagrama General de Puesta a Tierra

ETAPA DE PROYECTO: ID

FORM: A1 HORA: 1/1 ESCALA: - PLANO Nº: NK-B-AE-PL.HI-(OG-04-01)-D101 REV: 0