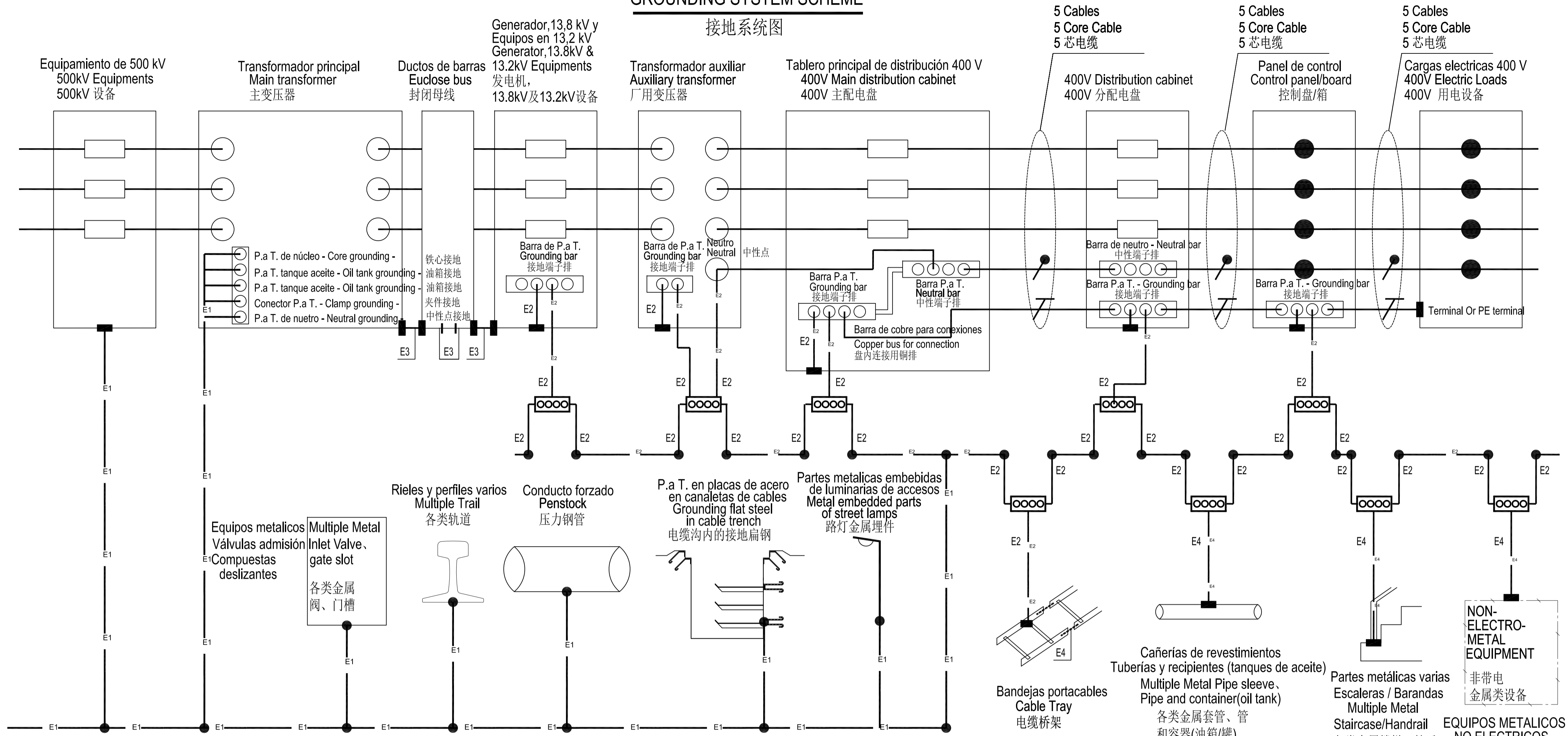


ESQUEMA SISTEMA DE PUESTA A TIERRA
GROUNDING SYSTEM SCHEME

接地系统图



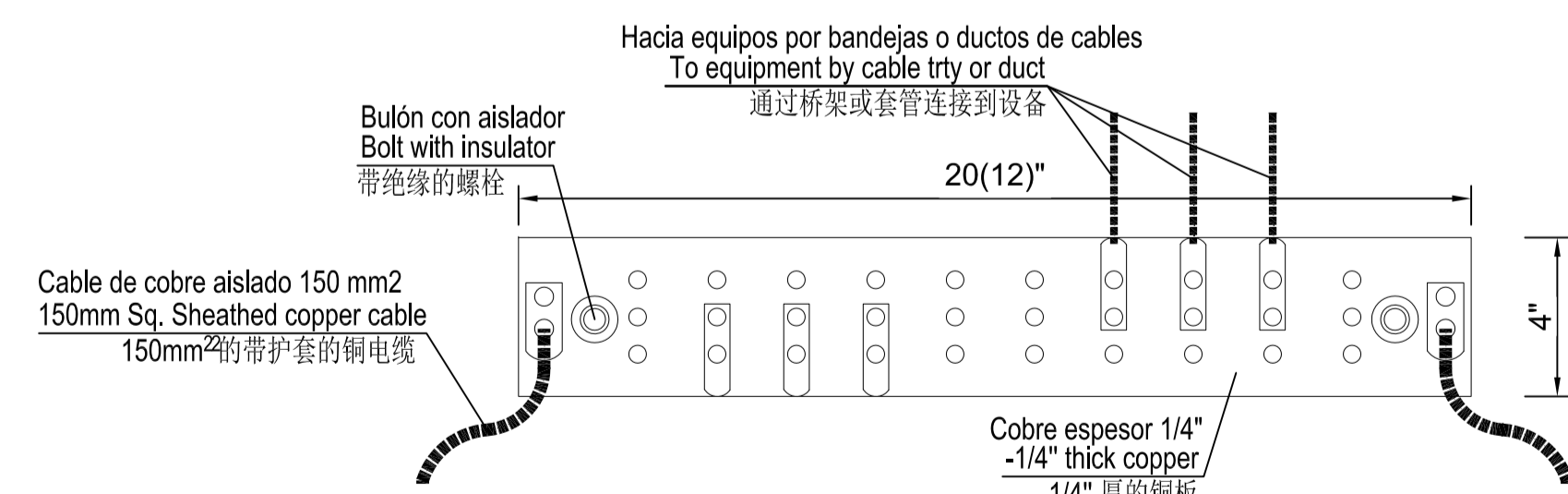
NOTAS

PLANOS DE REFERENCIA

NOTAS INSPECCION

DETALLE DE BARRA PUESTA A TIERRA (P.a.T.) DE EQUIPOS
EQUIPMENT GROUNDING BAR DETAIL

设备接地排详图



说明:

1. 图中接地排上开孔数量及尺寸可根据现场需要进行调整。

Note:

1. The quantity and size of holes on the grounding bars might be adjusted at site.

Nota:

1. La cantidad y tamaño de los agujeros sobre las barras de puesta a tierra será ajustado en el sitio.

LEYENDA - LEGEND:

- E1 150 mm² - Sq.mm / CABLE TRENADO DE COBRE - STRANDED BARE COPPER
- E2 150 mm² - 150 Sq.mm / CABLE DE COBRE AISLADO - SHEATHED COPPER CABLE
- E3 35 mm² - 35 Sq.mm / CABLE DE COBRE AISLADO - SHEATHED COPPER CABLE
- E4 16 mm² - 16 Sq.mm / CABLE DE COBRE AISLADO - SHEATHED COPPER CABLE
- Conexión (Soldada) E1 a E1, E1 a E2 - Connection(Welding) E1 To E1, E1 To E2
- Conexión (Mecánica) - Connection (Mechanical)
- E2 a E2, E2 a E3 - E2 To E2, E2 To E3.
- E3 a E4, E3 a Equipos - E3 To E4, E3 To Equipment
- Conductor de neutro - Neutral Conductor
- ⚡ Conductor de protección de tierra - Protective Earth Conductor
- Barra de puesta a tierra de equipos - Equipment Grounding Bar

图例:

- E1 150 mm² 裸铜绞线
- E2 150 mm² 带护套铜芯电缆
- E3 35 mm² 带护套铜芯电缆
- E4 16 mm² 带护套铜芯电缆
- 连接(焊接) E1 与 E1、E1 与 E2
- 连接(机械连接)
- E2 与 E2、E2 与 E3、E3 与 E4、E3 与设备
- 中性线
- ⚡ 保护接地线
- 设备接地排

REV	DESCRIPCION	FECHA	PROYECTO	EJECUTO	REVISO	VERIFICO
0	EMISION PARA APROBACION	12-10-2017	LIQ	LIQ	SJQ	BYF
0C	MODIFICACIONES SEGUN NC-038	10-11-2016	LIQ	LIQ	SJQ	BYF
0B	ADD SOME NOTE	28-07-2016	LIQ	LIQ	SJQ	BYF
0A	EMISION ORIGINAL	20-10-2015	LIQ	LIQ	SJQ	BYF

LISTA DE REVISIONES

REPSAS PATAGONIA
ELING-COCC-HCSA-UTE

MINISTERIO DE ENERGIA Y MINERIA
SECRETARIA DE ENERGIA ELECTRICA
SUBSECRETARIA DE ENERGIA HIDROELECTRICA

APROVECHAMIENTOS HIDROELECTRICOS DEL RIO SANTA CRUZ
Pte. Dr. Néstor Carlos KIRCHNER y Gob. Jorge CEPERNIC

GOB. JORGE CEPERNIC
Suministros Mecánicos y Eléctricos
Sistemas Auxiliares Eléctricos
Diagrama General de Puesta a Tierra

ETAPA DE PROYECTO: ID

FORM: A1 HORA: 1/1 ESCALA: - PLANO Nº: JC-B.AE-PL.HI-(OG-04-01)-D101

REPRESENTANTE TECNICO: REV: 0